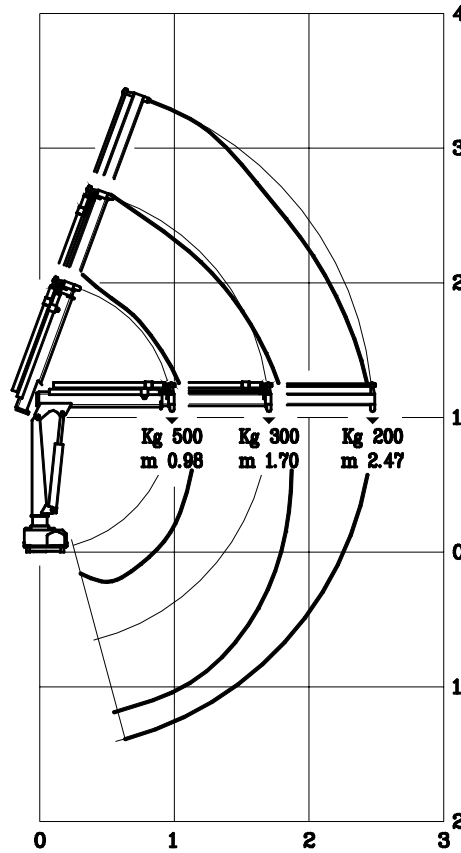
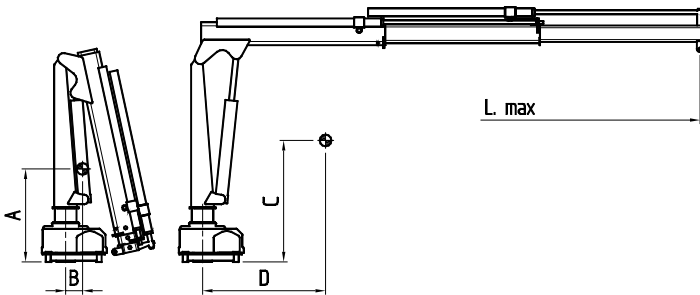


**DIAGRAMMI DI CARICO - LOAD CHARTS**



**BARICENTRO  
CENTRE OF GRAVITY**



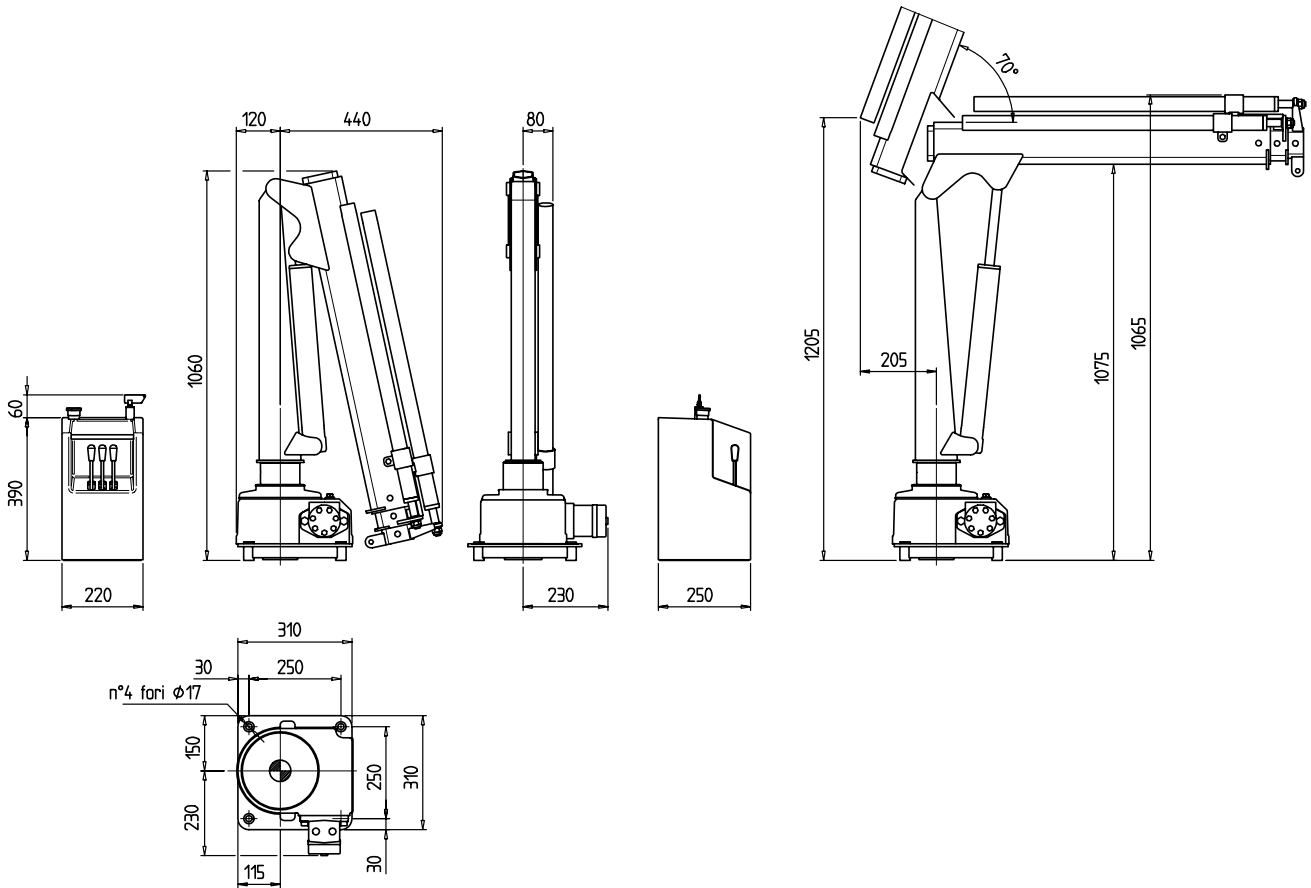
A	B	C	D	L. max
380	100	620	480	2470

**DATI TECNICI - TECHNICAL DATA**

CAPACITA' DI SOLLEVAMENTO CRANE RATING	M M	KNm	5.0
NUMERO SFILI (IDRAULICO, MECCANICO) EXTENSION NUMBER (HYDRAULIC, MECHANICAL)	N°		2H
MAX. ALTEZZA DALLA BASE MAX HEIGHT FROM THE BASE	m		3.40
MAX. INCLINAZIONE MAX. ANGLE SLOPE	°		4°
PRESSIONE MAX. D'ESERCIZIO MAX. WORKING PRESSURE	Bar		170
PESO GRU BASE BASIC CRANE WEIGHT	Kg		91
PESO GRU CON KIT STABILIZZATORE CRANE WEIGHT WITH STABILIZER KIT	Kg		105
TENSIONE D'ALIMENTAZIONE VOLTAGE RATING	V		12
ASSORBIMENTO MASSIMO MOTORE ELETTRICO MAX. ELECTRICAL MOTOR ABSORPTION	A		100
ANGOLO DI ROTAZIONE MAX. MAX. SLEWING ANGLE	°		330

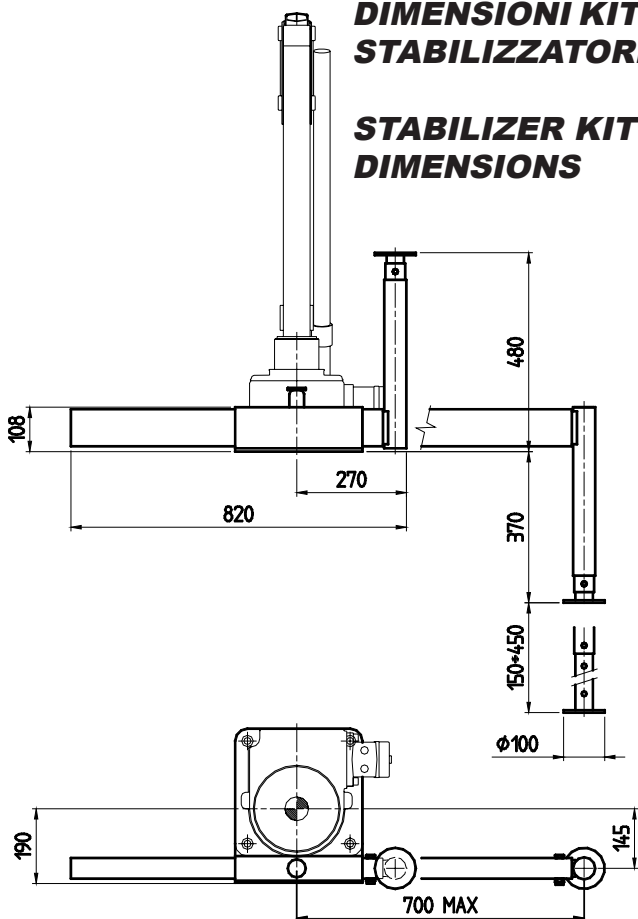
TEMPI DI FUNZIONAMENTO - OPERATING TIMES		
SOLLEVAMENTO LIFTING	Sec	30
DISCESA LOWERING	Sec	20
USCITA EXTENSION OUT	Sec	15
RIENTRO EXTENSION IN	Sec	12
ROTAZIONE 180° SLEWING 180°	Sec	22

## DIMENSIONI - DIMENSIONS

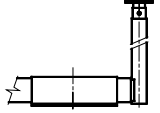
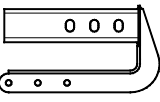
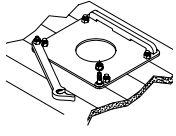
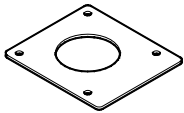


### DIMENSIONI KIT STABILIZZATORE

### STABILIZER KIT DIMENSIONS



### ACCESSORI - OPTIONALS

<input type="checkbox"/>	PS	KIT PIEDE STABILIZZATORE EXTENDABLE STABILIZER KIT		kg 20
<input type="checkbox"/>	AC	ATTACCO ARRETRAMENTO CARICO LOAD BACKING ATTACHEMENT		kg 1.7
<input type="checkbox"/>	FR	PIASTRA STAFFAGGIO RAPIDO QUICK FITTING KIT		kg 10
<input type="checkbox"/>	CP	CONTROPIASTRA DI STAFFAGGIO BASE COUNTER FLANGE		kg 6